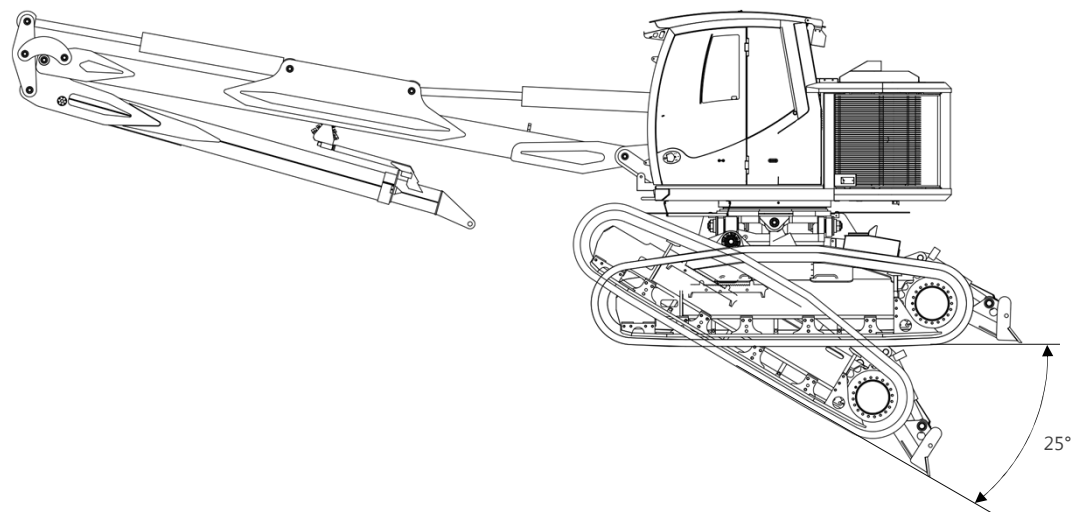


¹⁾ Transportbreite bei Kettenbreite 600mm.



Alle Produktbeschreibungen und Abmessungen können jederzeit und ohne Verpflichtung zur Ankündigung geändert werden. Die in diesem Dokument enthaltenen Ansichten, Skizzen und Zeichnungen dienen rein anschaulichen Zwecken. Die angegebenen Abmessungen können je nach Konfiguration der Maschine abweichen. Toleranzen müssen berücksichtigt werden.

KERN
FORSTMASCHINEN

Abmessungen

Stand: 06/2018

HE50